

INSPIRED

by **Bassett**[®]

Tradition Reinvented

Article#

BP-AUOT32-B1

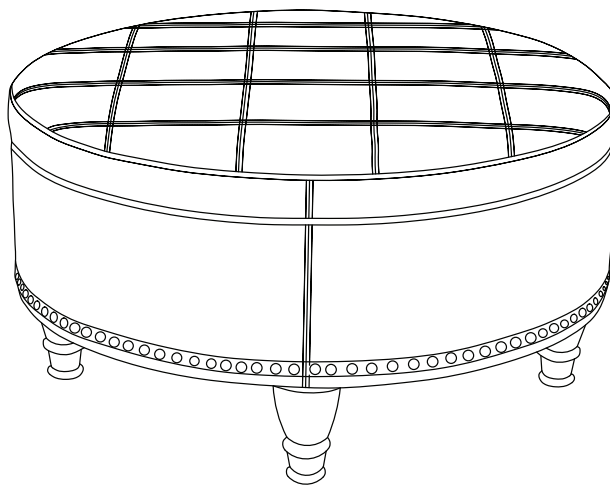
BP-AUOT32-B3

BP-AUOT32-B19

BP-AUOT32-B28

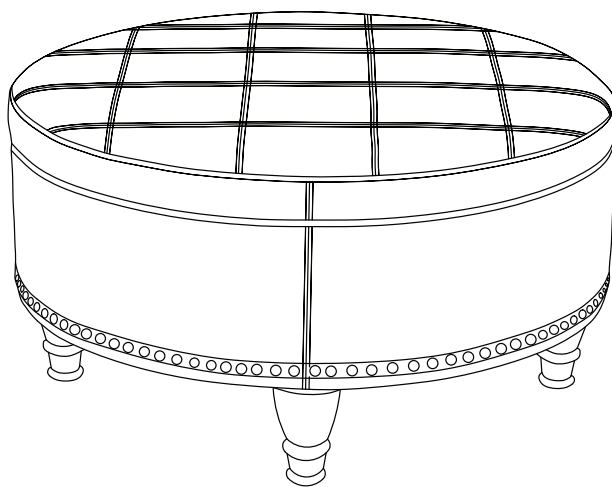
POUF DE RANGEMENT AUGUSTA

INSTRUCTIONS DE MONTAGE



EN CAS DE PIÈCES MANQUANTES OU ENDOMMAGÉES, NE PAS RETOURNER AU MAGASIN

Pour commander des pièces de rechange ou manquantes, contactez-nous par courriel à parts@officestar.net, par télécopieur au 1-909-930-5629 ou au numéro sans frais 1-800-950-7262 dédié aux pièces, du lundi au vendredi de 8 h à 17 h, heure du Pacifique.



AVERTISSEMENT

1. Ne pas utiliser ce produit à moins que toutes les vis et tous les boulons soient resserrés.
2. Vérifier tous les trois mois ou au besoin que toutes les vis et tous les boulons sont resserrés.
3. Éliminer les matériaux d'emballage d'une manière convenable. Ne pas utiliser la couverture en plastique pour couvrir la tête à cause du risque d'étouffement.
4. Ne pas utiliser ce produit comme un escabeau.
5. Ce produit ne doit servir qu'à l'usage pour lequel il a été conçu.
6. **Prévu pour utilisation résidentielle uniquement.**

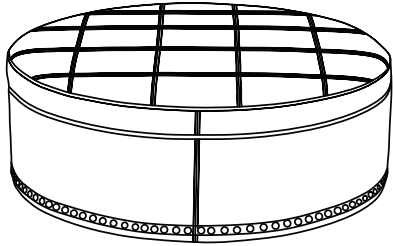
GARANTIE LIMITÉE

INSPIRED by Bassett® garantit à l'acheteur original que ses produits sont exempts de vices de matériaux et de fabrication pendant une période de 5 ans. Les défauts et les dégâts qui sont le résultat de la mauvaise utilisation, de la négligence, de modifications, d'accidents, du vandalisme, de la rouille, de catastrophes naturelles ou de tout autre événement indépendant de la volonté de INSPIRED by Bassett® ne sont pas couverts. La garantie ne couvre pas des dégâts superficiels qui pourraient se produire au cours de l'utilisation normale. La responsabilité de dommages indirects ou accessoires est exclue. L'utilisateur accepte tout risque de blessure résultant de l'utilisation de ce produit. Cette garantie vous accorde des droits spécifiques reconnus par la loi, et vous pouvez avoir d'autres droits qui varient d'une province à l'autre.

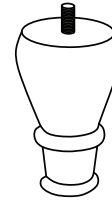
Pour faire une réclamation de garantie, contacter le service à la clientèle. Fournir le numéro de modèle, le reçu de caisse et une description du problème. C'est la responsabilité du client de payer d'avance les frais de transport pour toute pièce retournée à l'usine. INSPIRED by Bassett® paiera les frais de transport de retour pour des pièces encore sous garantie.

Contactez-nous par courriel à parts@officestart.net, par télécopieur au 1-909-930-5629 ou au numéro sans frais 1-800-950-7262 dédié aux pièces, du lundi au vendredi de 8 h à 17 h, heure du Pacifique.

LISTE DES PIÈCES



(1) Pouf de rangement (1 PC)



(2) Pied (4 PCS)



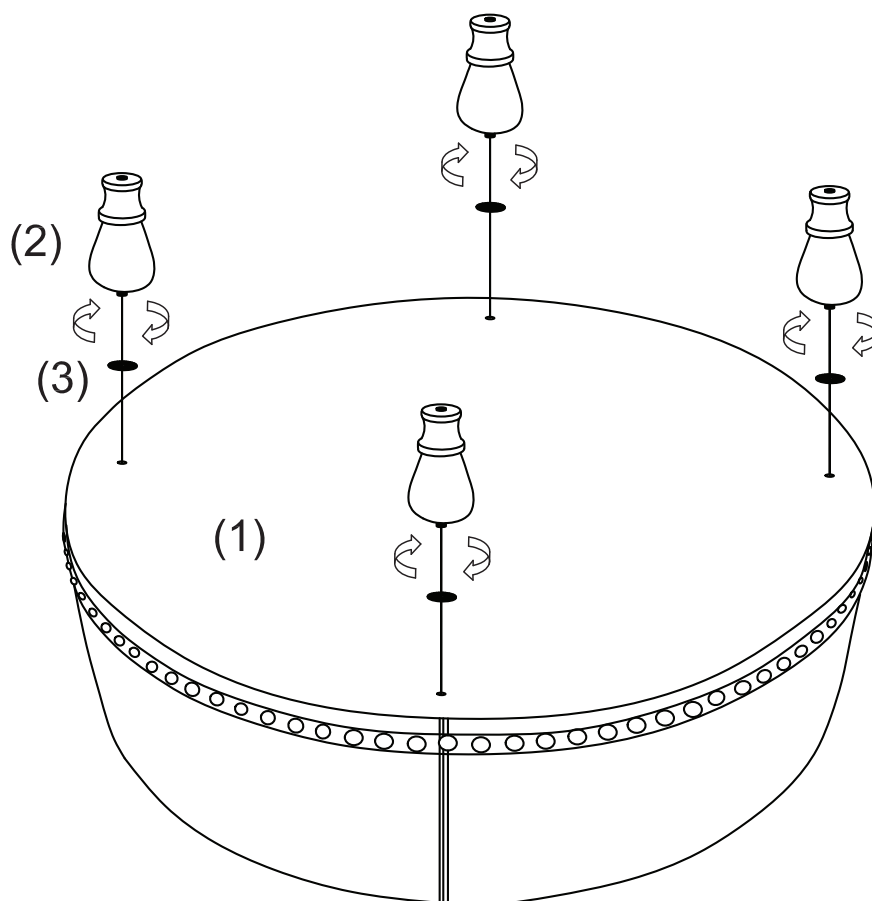
(3) Rondelle (4 PCS)

MERCI d'avoir acheté ce produit de qualité. Vérifier tout le matériel d'emballage avec soin pour rechercher des petites pièces qui peuvent s'être détachées à l'intérieur du carton pendant le transport. Identifier et compter les pièces et les comparer avec les listes de pièces et de quincaillerie.

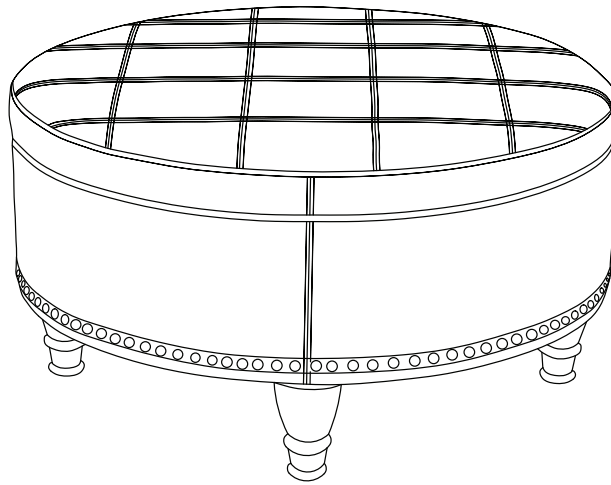
Contactez-nous par courriel à parts@officestart.net, par télécopieur au 1-909-930-5629 ou au numéro sans frais 1-800-950-7262 dédié aux pièces, du lundi au vendredi de 8 h à 17 h, heure du Pacifique.

ÉTAPE 1:

Visser les pieds (2) vers le bas de pouf de rangement (1) utilisant une rondelle (3) pour chaque pied (2). **SERREZ TOUTES LES PIEDS (2).**



IMPORTANT: S'ASSURER QUE TOUTES LES PATTES SONT BIEN SERRÉES AVANT D'UTILISER CE PRODUIT.



SOIN DU MOBILIER :

- Épousseter avec un chiffon doux en suivant le grain du bois.
- Épousseter souvent pour enlever les particules abrasives du quotidien des surfaces en bois.
- Avant d'épousseter, humidifier légèrement un chiffon avec un produit sous forme de vaporisateur.
- Les finitions en bois doivent également bénéficier d'un polissage occasionnel.

Contactez-nous par courriel à parts@officestor.net, par télécopieur au 1-909-930-5629 ou au numéro sans frais 1-800-950-7262 dédié aux pièces, du lundi au vendredi de 8 h à 17 h, heure du Pacifique.